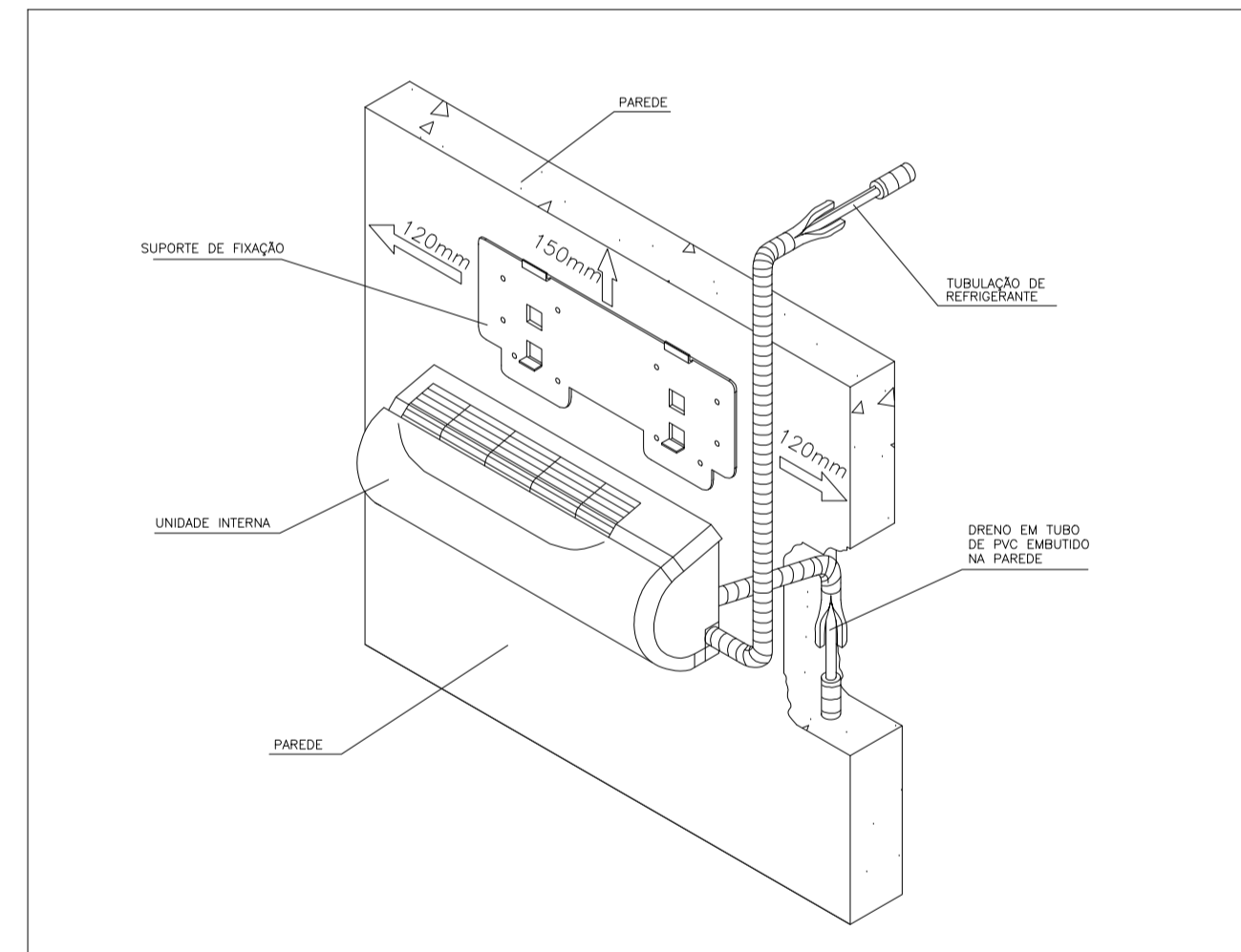
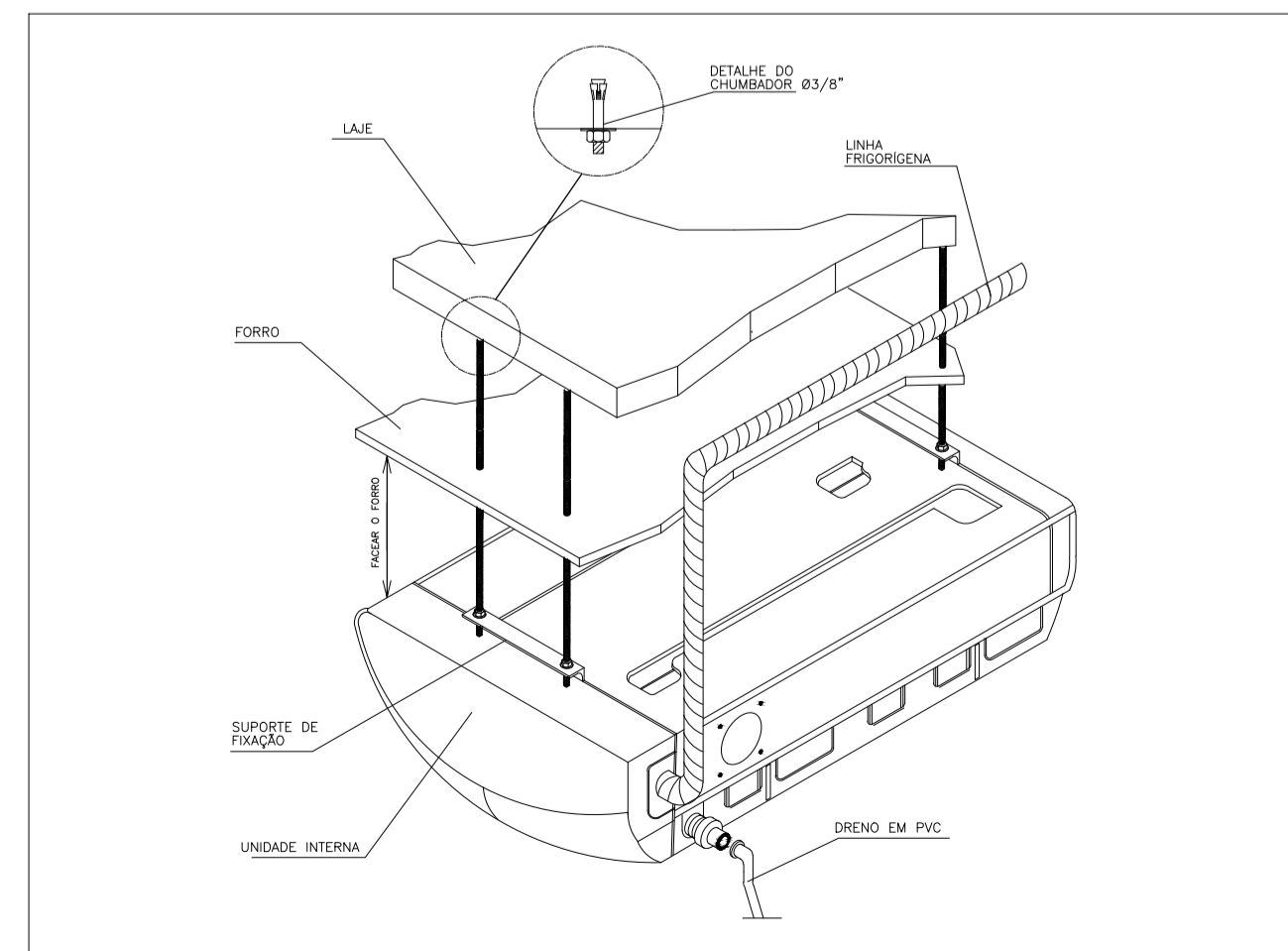


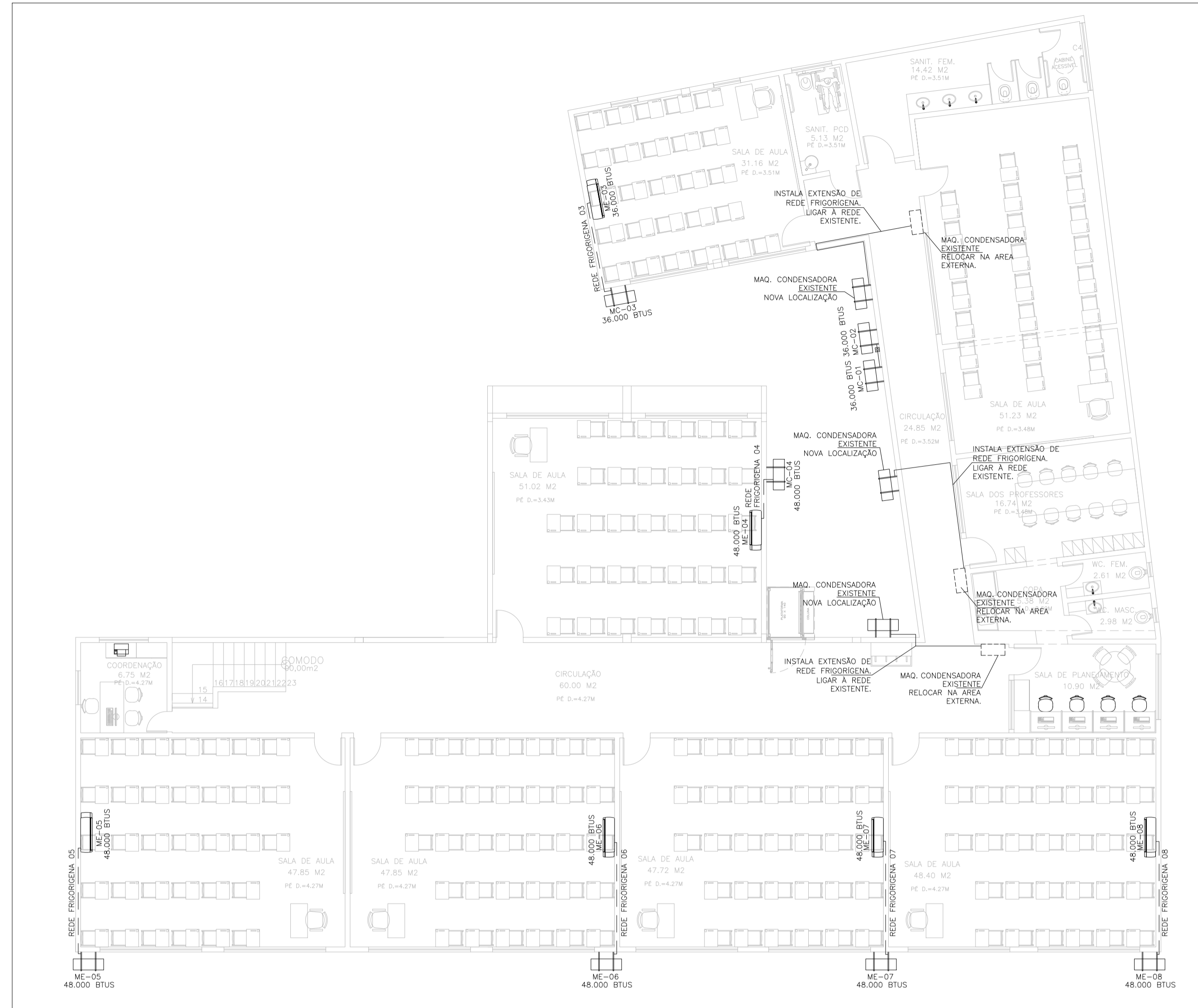
PLANTA BAIXA – PAVIMENTO TÉRREO  
ESCALA 1/100



DETALHE 1 – VISTA TRIDIMENSIONAL – S/ESC.  
SPLIT HIGH WALL – UNIDADE INTERNA



DETALHE 2 – VISTA TRIDIMENSIONAL – S/ESC.  
SPLIT PISO TETO – UNIDADE INTERNA



PLANTA BAIXA – 1º PAVIMENTO  
ESCALA 1/100

LISTA DE MATERIAIS E SERVIÇOS

REDE FRIGORÍGENA E INTERFERÊNCIAS CIVIS

AMBIENTES	Nº DA REDE	Área (m²)	CAPACIDADE DO EQUIP.	DIÂMETRO DA REDE FRIGORÍGENA líquido-sucção	DISTÂNCIA HORIZONTAL DA REDE FRIGORÍG. (M)	DISTÂNCIA VERTICAL DA REDE FRIGORÍG. (M)	COMPRIMENTO DA REDE FRIGORÍG. (M)	COMPRIM. TOTAL DA REDE FRIGORÍG. PERDA 10% (M)	CANALETA EM PVC (M)	FURO EM ALVENARIA (und)
<b>Pavimento Térreo</b>										
Sala de Aula	01	35,61	36000 BTU	3/8"-7/8"	4,00	1,50	5,50	6,05	3,00	1
Sala de Aula	02	35,16	36000 BTU	3/8"-7/8"	4,00	1,50	5,50	6,05	3,00	1
<b>Segundo Pavimento</b>										
Sala de Aula	03	31,16	36000 BTU	3/8"-7/8"	3,00	3,00	6,00	6,60	0,00	0
Sala de Aula	04	51,02	48000 BTU	3/8"-7/8"	1,50	3,00	4,50	4,95	0,00	0
Sala de Aula	05	47,85	48000 BTU	3/8"-7/8"	3,25	3,00	6,25	6,88	0,00	0
Sala de Aula	06	47,85	48000 BTU	3/8"-7/8"	3,50	3,00	6,50	7,15	0,00	0
Sala de Aula	07	47,72	48000 BTU	3/8"-7/8"	3,50	3,00	6,50	7,15	0,00	0
Sala de Aula	08	48,40	48000 BTU	3/8"-7/8"	3,50	3,00	6,50	7,15	0,00	0
<b>Relocação de Aparelhos</b>										
Sala de Aula	09	51,23	36000 BTU	3/8"-7/8"	6,00	3,00	9,00	9,90	10,00	1
Sala dos Professores	10	16,74	18000 BTU	1/4"-1/2"	5,00	3,00	8,00	8,80	9,00	1
Sala de Planejamento	11	10,90	12000 BTU	1/4"-1/2"	3,25	3,00	6,25	6,88	7,00	1
		<b>423,64</b>			<b>40,50</b>	<b>30,00</b>	<b>70,50</b>	<b>77,55</b>	<b>32,00</b>	<b>5,00</b>

DESCRIÇÃO	TOTAL / UNID
SPLIT HI WALL 12000 BTU	1
SPLIT HI WALL 18000 BTU	1
SPLIT HI WALL 36000 BTU	4
SPLIT PISO TETO 48000 BTU	5
<b>TOTAL GERAL</b>	<b>11</b>

DESCRIÇÃO	DIÂMETRO TOTAL / M
líquido-sucção p/ 12000BTU e 18000BTU	1/4"-1/2" 15,68
líquido-sucção p/ 36000BTU, 48000BTU e 60000BTU	3/8"-7/8" 61,88
<b>TOTAL GERAL</b>	<b>77,55</b>

TABELA COM DISTÂNCIAS RECOMENDADAS UTILIZANDO AS TUBULAÇÕES ESPECIFICADAS PELO FABRICANTE

MODELOS CAPACIDADES EM BTUs	COMPRIMENTOS DOS TUBOS			DESNÍVEL MÁXIMO
	PADRÃO	MÁXIMO	MÍNIMO	
9.000	7,50M	15,00M	2,00M	7,00M
12.000				8,00M
18.000				10,00M
24.000				10,00M
30.000				10,00M
36.000	30,00M			15,00M
48.000				
60.000				

LEGENDA

SIMBOLOGIA	DESCRIÇÃO
---	REDE FRIGORÍGENA + CANALETA
---	REDE FRIGORÍGENA NA EMBUTIDA PAREDE
---	REDE FRIGORÍGENA NO PISO
---	PROJEÇÃO REDE FRIGORÍGENA QUE PASSA PELO TELHADO
	UNIDADE INTERNA
	UNIDADE EXTERNA

05			
04			
03			
02			
01			
Nº.	DESCRIÇÃO	RESP.	DATA

REVISÃO

**GOVERNO DO ESTADO DO ESPÍRITO SANTO**  
SECRETARIA DE ESTADO DA EDUCAÇÃO - SEDU  
**SEDU**  
GERÊNCIA DE REDE FÍSICA ESCOLAR

CONSORCIO CONTROL TEC | SETEC

TÍTULO: **REFORMA EEEFM SILVIO ROCIO**

ENDEREÇO: R. Santa Terezinha, Sn – São Torquato, Vila Velha – ES, 29110-002

PRANCHAS: ELÉTRICA PROJETO: INSTALAÇÕES ELÉTRICAS

SUBSECRETÁRIO ESTADUAL: ANDRÉ MELOTTI ROCHA ESCALA: INDICADA UNIDADE: METRO

GERENTE DA GERFE: MARCELO AMORIM GONÇALVES CREA-BR: 11509/D VISTO:

COORDENADOR GERAL: GUSTAVO ALMEIDA DE OLIVEIRA CHAVES CAU-ES: A24721-9 VISTO:

COORDENADOR DE PROJETOS: WILSON RODRIGUES GONÇALVES CREA-ES: 052595/D VISTO:

AUTOR PROJETO: BETHINA AGUIAR DO ROSÁRIO CREA-ES: 052595/D VISTO:

RESPONSÁVEL TÉCNICO: BETHINA AGUIAR DO ROSÁRIO CREA-ES: 052595/D VISTO:

ARQUIVO: VIV23-P03-CL-E-R0-01.dwg DESENHO: MATHEUS VISTO:

REFERÊNCIA: INSTALAÇÃO DAS MÁQUINAS CONDENSADORAS E LINHAS FRIGORÍGENAS FOLHA: **01**

FORMATO: A1 OBSERVAÇÕES: DATA: JANEIRO/2023 VISTO: REVISÃO: **01**

## ASSINATURAS (5)

Documento original assinado eletronicamente, conforme MP 2200-2/2001, art. 10, § 2º, por:

**WILSON RODRIGUES GONÇALVES**  
COORDENADOR DE PROJETOS - CONTROLTEC  
GERFE - SEDU - GOVES  
assinado em 24/02/2023 14:23:54 -03:00

**GUSTAVO ALMEIDA DE OLIVEIRA CHAVES**  
ENGENHEIRO COORDENADOR GERAL - CONTROLTEC  
GERFE - SEDU - GOVES  
assinado em 24/02/2023 12:23:14 -03:00

**MARCELO AMORIM GONCALVES**  
GERENTE QCE-03  
GERFE - SEDU - GOVES  
assinado em 24/02/2023 11:59:44 -03:00

**BETHINA AGUIAR DO ROSÁRIO**  
ENG. ELETRICISTA JR - CONTROLTEC  
GERFE - SEDU - GOVES  
assinado em 24/02/2023 11:38:45 -03:00

**ANDRE MELOTTI ROCHA**  
SUBSECRETARIO ESTADO QCE-01  
SESE - SEDU - GOVES  
assinado em 24/02/2023 18:15:30 -03:00



### INFORMAÇÕES DO DOCUMENTO

Documento capturado em 24/02/2023 18:15:30 (HORÁRIO DE BRASÍLIA - UTC-3)  
por WILSON RODRIGUES GONÇALVES (COORDENADOR DE PROJETOS - CONTROLTEC - GERFE - SEDU - GOVES)  
Valor Legal: ORIGINAL | Natureza: DOCUMENTO NATO-DIGITAL

A disponibilidade do documento pode ser conferida pelo link: <https://e-docs.es.gov.br/d/2023-8MXKHB>